



User guide / *Guía del usuario*



## Diagonal projection screen

Ultraportable tripod unit

KPS-10\*

## Diagonal projection screen

Ultraportable tripod unit

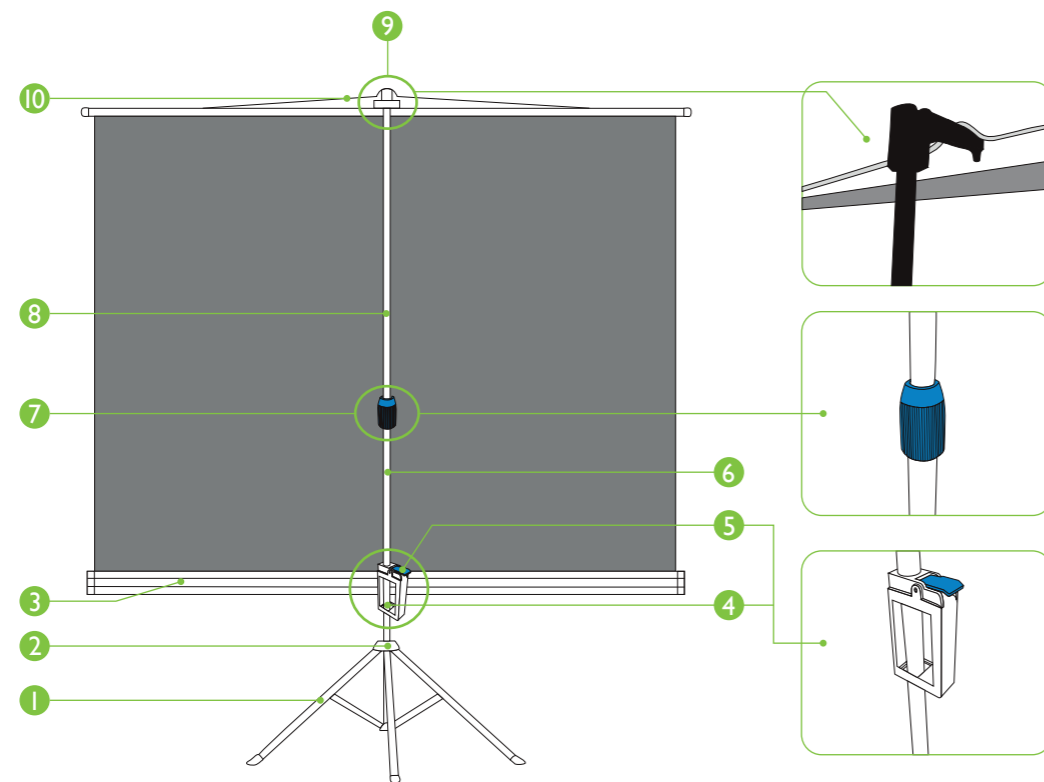
KPS-10\*

## I. Introduction

Thank you for purchasing the tripod projection screen from KlipXreme®. Ideal for classrooms, auditoriums or conference rooms, this durable tripod projection screen can be set up in minutes and easily collapsed when not in use. Please follow the instructions below for proper operation and care of the product.

We invite you to visit us at [www.klipxtreme.com](http://www.klipxtreme.com) for support and to find out more about our full line of projection screens and other new and exciting products.

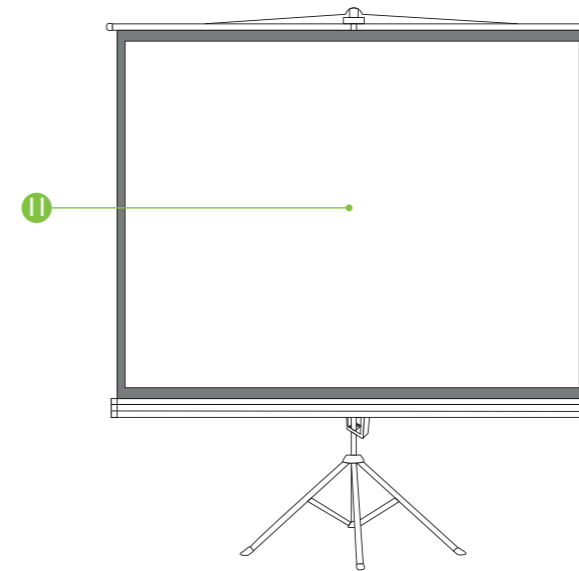
## II. Product overview



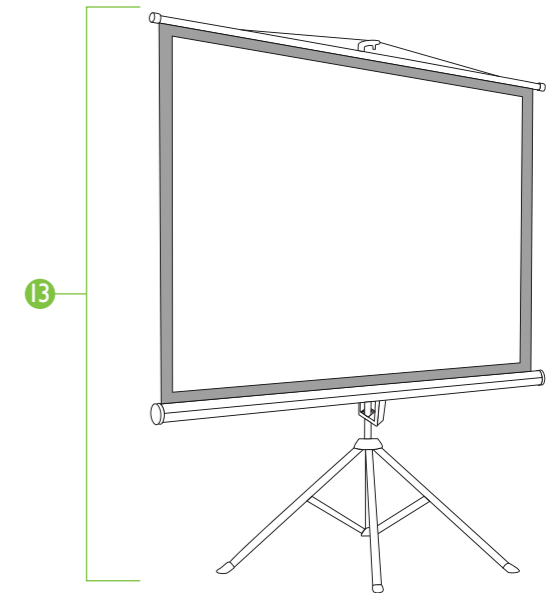
### Rear view

1. Tripod stand
2. Connector
3. Case
4. Handle
5. Locking lever
6. Fixed pole
7. Height adjustment ring
8. Telescopic pole
9. Extension bar with grooves
10. Wire holder

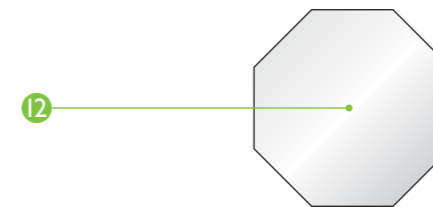
### Front view



### Side view



### End cap view

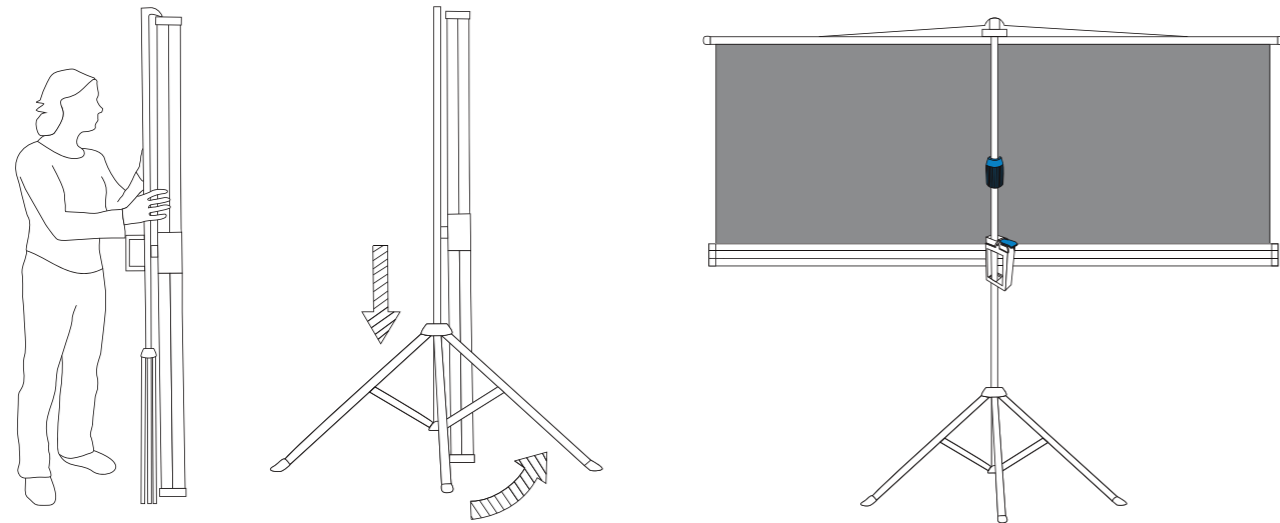


11. White matte fabric
12. End cap
13. Side view

### Warnings

1. Please make sure the tripod stand is fully extended during use, to ensure stability and safety.
2. The screen is telescopic and can be raised or lowered. When doing so, hold the rod firmly to avoid damaging the screen.
3. Before sliding the screen back to the case, make sure its surface is completely clean.
4. Refrain from hanging anything on the screen as it may cause the screen to fall.

### III. Assembly instructions



1. Carefully unpack screen from carton box. Remove any protective foam or tape from case before operation.
2. Grasp the screen handle or pole with one hand and open the three support feet to position the tripod on the floor.
3. With the other hand, release the lever and position the handle at the level you want the screen to be fully extended.
4. Next, lock the lever and make sure the assembly is stable.
5. Hold the screen case at right angle to the stand with the wire handle facing up.
6. Extend the telescopic rod to the desired height and fasten the ring.
7. Pull the wire holder and attach the screen surface to the hanger hook.
8. Choose the bar slot that will provide the best angle for your audience.

### IV. Packing away

1. Remove the wire handle from the hook and retract the screen slowly into the case.
2. Swivel the case until aligned with the stand.
3. If the telescopic pole is fully extended, release the lever and ring mechanisms to put the pole back to its fully retracted position.
4. One end of the case can be locked to the top of the tripod for ease of carrying.

### V. Technical specifications

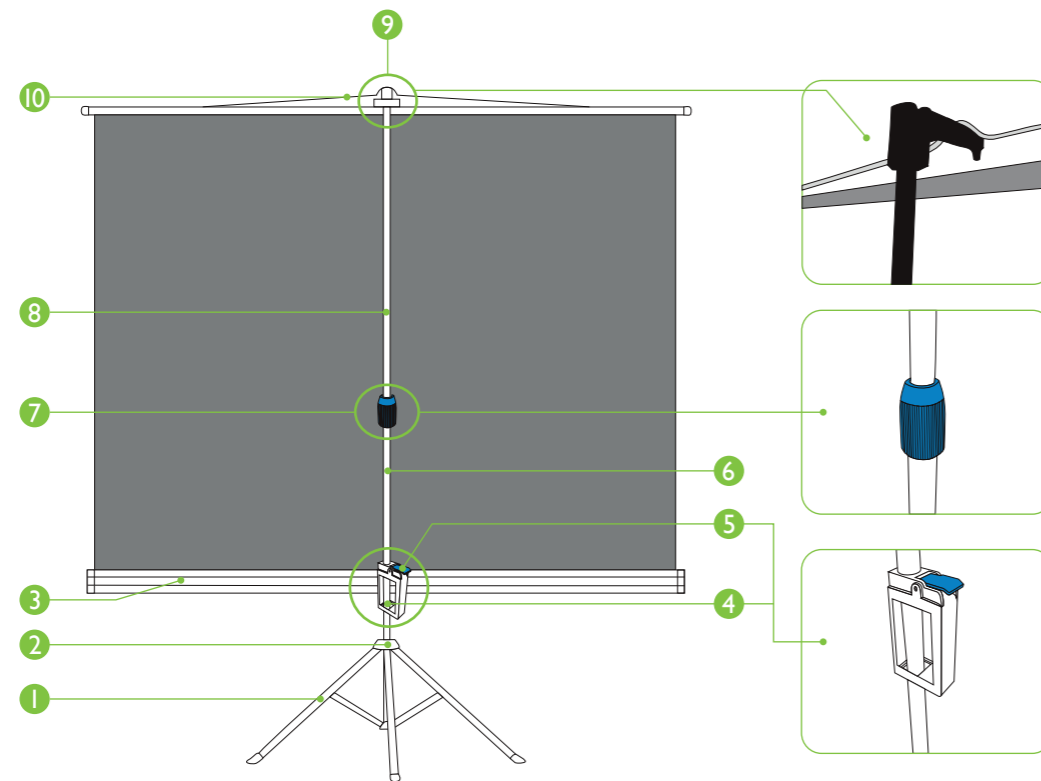
MPN	KPS-102	KPS-103	KPS-104	KPS-101B	KPS-102B	KPS-103B	KPS-104B
<b>Dimensions</b>							
Screen dimensions (HxWxD)	51.18x67.72x.02in	59.06x78.74x.02in	72.05x96.03x.02in	43.31x57.09x.02in	51.18x67.72x.02in	59.06x78.74x.02in	72.05x96.03x.02in
Maximum screen size (Diagonal)	86in	100in	120in	72in	86in	100in	120in
Viewing area height	48.03in	55.91in	68.90in	40.16in	48.03in	55.91in	68.90in
Viewing area width	65.75in	76.77in	94.09in	55.12in	65.75in	76.77in	94.09in
Aspect ratio	4:3						
Weight	16.98lb	19.18lb	22.71lb	12.91lb	16.98lb	19.18lb	22.71lb
<b>Specifications</b>							
Operation type	Manual						
Mount type	Tripod						
Color	White						
Screen material	Outside PVC layers, internal cloth layer						
Gain	1.1						
Viewing angle	100°						
Fire retardant	Yes						
<b>Additional information</b>							
Warranty	One year						

## I. Introducción

Gracias por adquirir la pantalla de proyección con trípode de KlipXreme®. Ideal para aulas, auditorios o salas de conferencia, esta durable pantalla de proyección con trípode se instala en minutos y se pliega fácilmente cuando no se utiliza. Haga el favor de seguir las instrucciones a continuación para el debido funcionamiento y cuidado del producto.

Le invitamos a visitar nuestra página web [www.klipxtreme.com](http://www.klipxtreme.com), en caso de solicitar asistencia o si desea conocer más acerca de éste u otros innovadores productos de la marca.

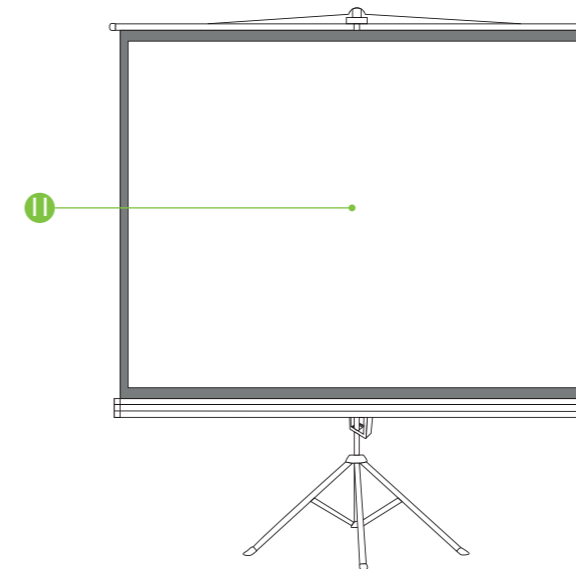
## II. Descripción del producto



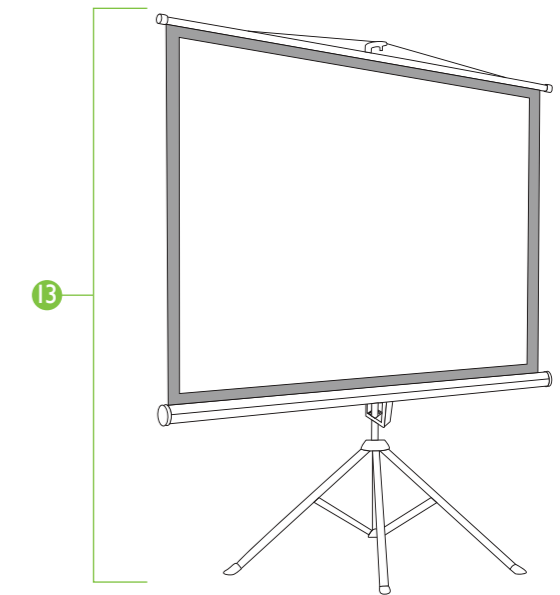
### Vista posterior

1. Trípode
2. Conector
3. Cubierta
4. Manilla
5. Palanca de fijación
6. Poste fijo
7. Anillo regulador de altura
8. Poste telescópico
9. Barra extensible ranurada
10. Asa de alambre

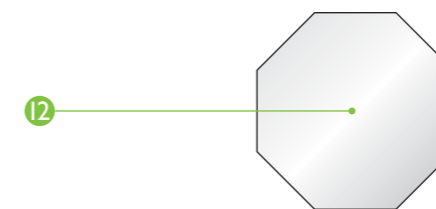
### Vista frontal



### Vista lateral



### Tapa lateral

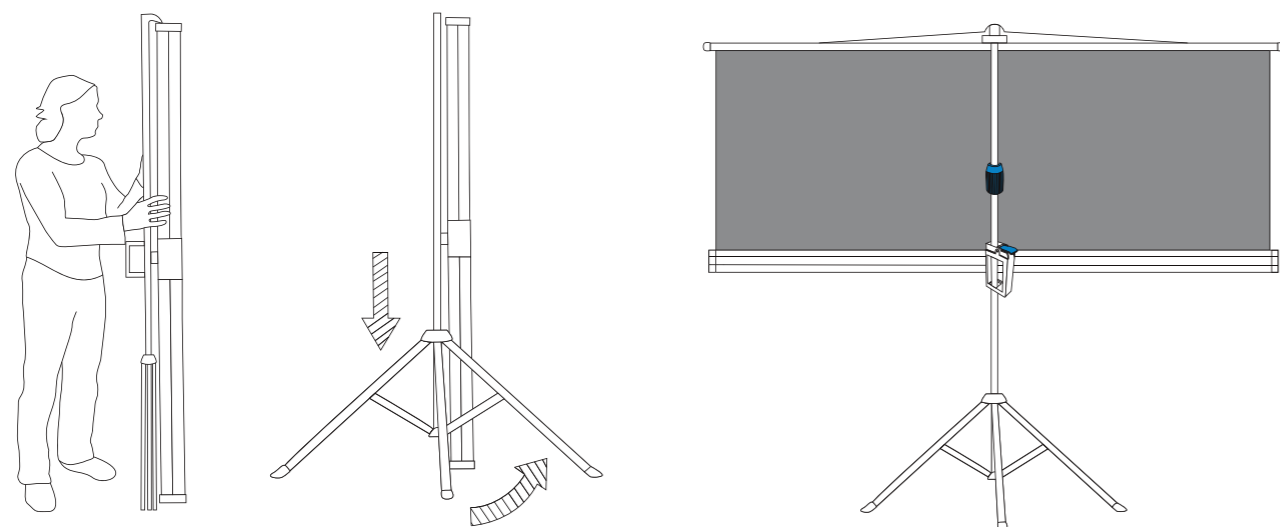


11. Superficie blanco mate
12. Tapa lateral
13. Vista de lado

### Precauciones

1. Cerciérese de que la base del trípode esté completamente extendida cuando la use, de modo de mantenerla estable y segura.
2. La pantalla telescópica permite elevar o disminuir la altura. Al hacerlo, sostenga la vara firmemente para evitar dañar la pantalla.
3. Antes de volver a enrollar la pantalla dentro de la cubierta, cerciérese de que la superficie esté completamente limpia.
4. Evite colgar objetos en la pantalla ya que ésta podría caerse.

### III. Instrucciones de ensamblaje



1. Saque con cuidado la pantalla de la caja de cartón. Retire la espuma o cinta que protege la cubierta antes de utilizarla.
2. Sujete la pantalla de la manilla o poste y extienda las tres patas para apoyar el trípode en el piso.
3. Con la otra mano, suelte la palanca para posicionar la manilla a la altura que desee desplegar completamente la pantalla.
4. Fije la palanca en este paso, asegurándose de que el ensamblado quede estable.
5. Sostenga la cubierta de la pantalla en ángulo recto en relación a la base, con el gancho de alambre mirando hacia arriba.
6. Tras extender la vara telescópica hasta la altura deseada, gire el anillo para fijarla.
7. Jale el asa de alambre y enganche la pantalla a la barra para colgar.
8. Escoja la ranura de la barra que le brinde el mejor ángulo para su audiencia.

### IV. Almacenamiento

1. Retire el asa de alambre del gancho y pliegue la pantalla lentamente dentro de la cubierta.
2. Gire la cubierta hasta que quede alineada con la base.
3. Si el poste telescópico estuviera completamente extendido, suelte el mecanismo de la palanca y el anillo para volver a replegar el poste hasta el final.
4. Es posible fijar uno de los extremos de la cubierta en la parte superior del trípode para facilitar el transporte.

### V. Especificaciones técnicas

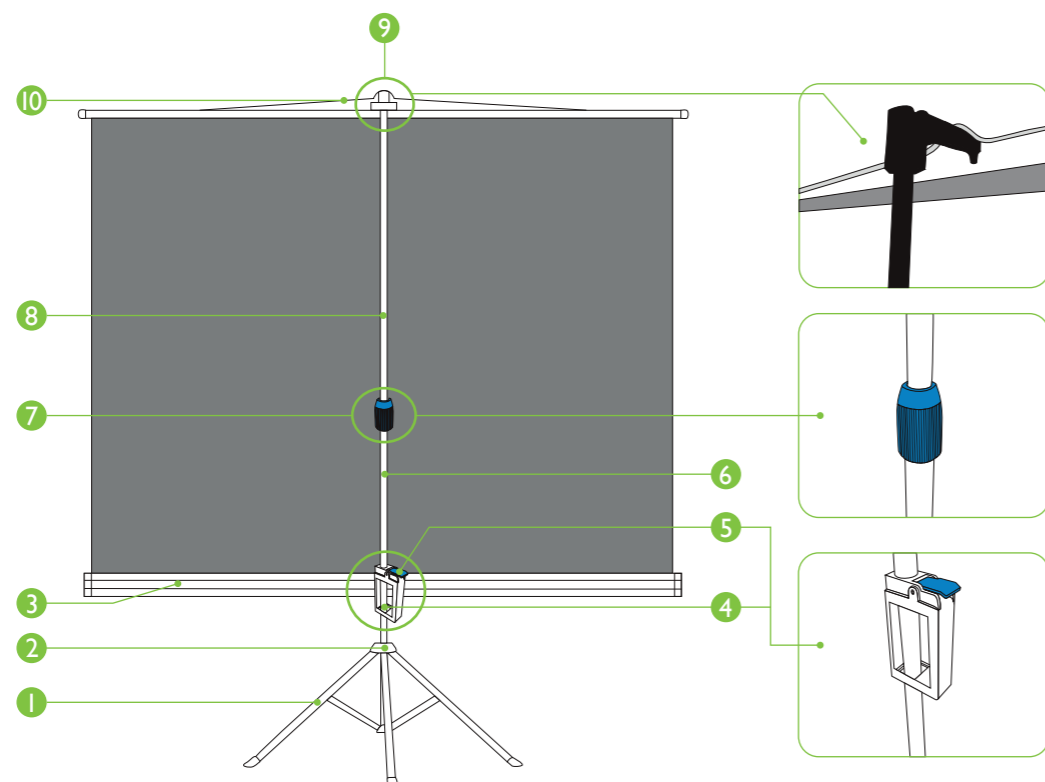
MPN	KPS-102	KPS-103	KPS-104	KPS-101B	KPS-102B	KPS-103B	KPS-104B
<b>Dimensiones</b>							
Tamaño de la pantalla (AlxAnxPr)	1300x1720x0,45mm	1500x2000x0,45mm	1830x2440x0,45mm	1100x1450x0,5mm	1300x1720x0,45mm	1500x2000x0,45mm	1830x2440x0,45mm
Tamaño máximo de la pantalla (Diagonal)	218cm	254cm	304cm	182cm	218cm	254cm	304cm
Altura del área de visión	122cm	142cm	175cm	102cm	122cm	142cm	175cm
Ancho del área de visión	167cm	195cm	239cm	140cm	167cm	195cm	239cm
Relación de aspecto	4:3						
Peso	7,7kg	8,7kg	10,3kg	5,85kg	7,7kg	8,7kg	10,3kg
<b>Especificaciones</b>							
Tipo de operación	Manual						
Tipo de base	Trípode						
Color	Blanco						
Material de la pantalla	Capas exteriores de PVC, capa interior de tela						
Ganancia	1.1						
Ángulo de visión	100°						
Retardador de llama	Sí						
<b>Información adicional</b>							
Garantía	Un año						

## I. Introdução

Obrigado por comprar a tela de projeção com tripé da KlipXtreme®. Ideal para salas de aula, auditórios e salas de conferência, essa tela de projeção durável com tripé pode ser montada em minutos e facilmente desmontada e armazenada quando não estiver em uso. Siga as instruções abaixo para a operação adequada e cuidados com o produto.

Convidamos você para nos visitar em [www.klipxtreme.com](http://www.klipxtreme.com) para obter suporte e para saber mais sobre a nossa linha completa de telas de projeção e outros produtos novos e sensacionais.

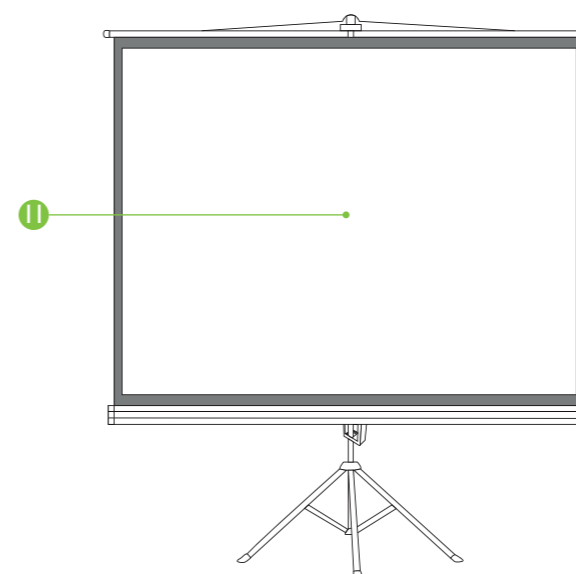
## II. Visão geral do produto



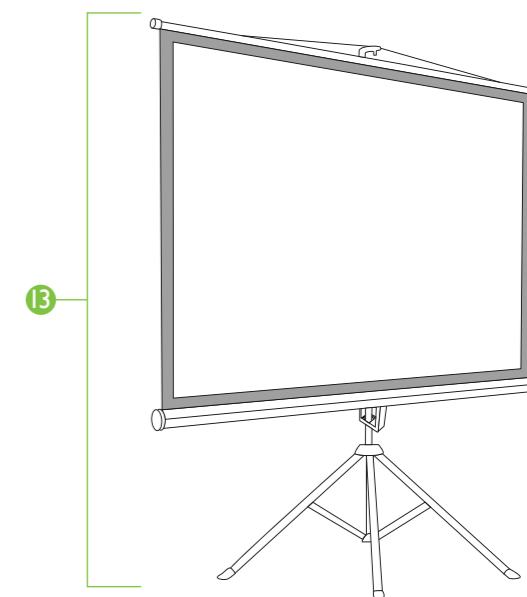
### Visão traseira

1. Suporte do tripé
2. Conector
3. Caixa
4. Alça
5. Alavanca de travamento
6. Haste fixa
7. Anel de ajuste de altura
8. Haste telescópica
9. Barra de extensão e gancho
10. Arame

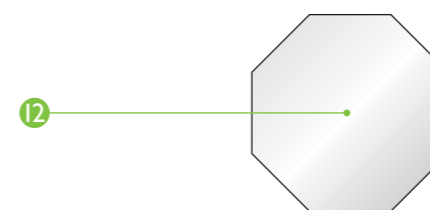
### Visão frontal



### Visão lateral



### Tampa da extremidade

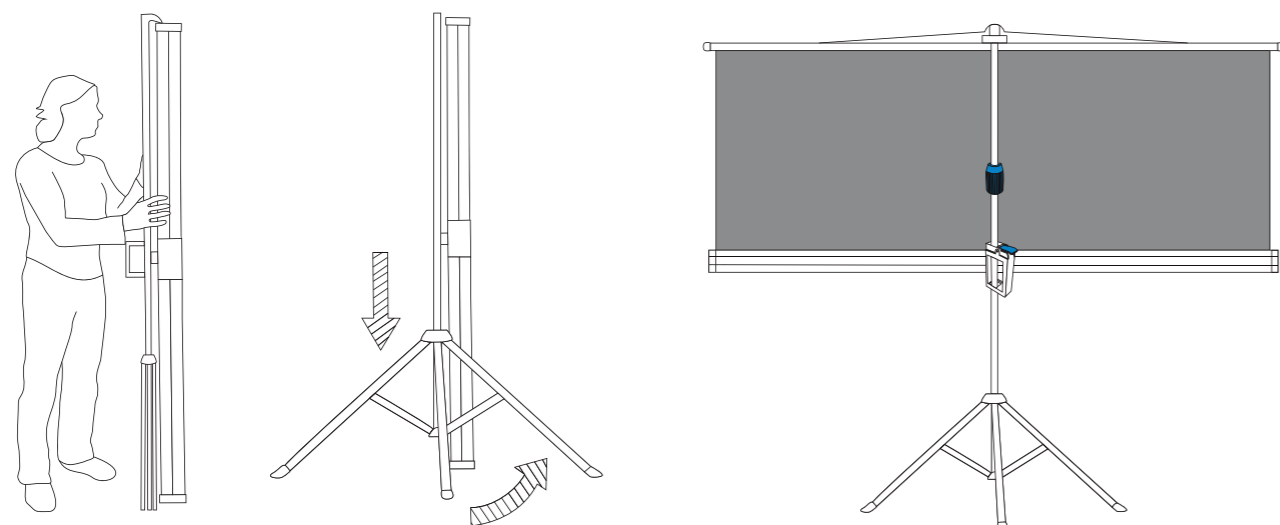


11. Tecido retardante de chama
12. Tampa da extremidade
13. Visão lateral

### Advertências

1. Certifique-se de que o tripé esteja totalmente estendido durante a utilização para garantir a estabilidade e segurança.
2. A tela é telescópica e pode ser levantada ou abaixada. Ao fazê-lo, segure a haste com firmeza para evitar danificar a tela.
3. Antes de deslizar a tela de volta para a caixa, certifique-se de que sua superfície esteja totalmente limpa.
4. Evite pendurar qualquer coisa na tela. Isso pode fazer com.

### III. Instruções de montagem



1. Desembale cuidadosamente a tela da caixa de papelão. Remova a espuma protetora ou fita da caixa antes da operação.
2. Segure a alça da tela a ou haste com uma das mãos e abra os três pés de apoio para posicionar o tripé no chão.
3. Com a outra mão, solte a alavanca e posicione a alça no nível que você deseja que a tela esteja totalmente estendida.
4. Em seguida, trave a alavanca e certifique-se de que a montagem esteja firme.
5. Segure a caixa da tela em um ângulo reto ao suporte com a alça de arame voltada para cima.
6. Estenda a haste telescópica até a altura desejada e aperte o anel.
7. Puxe a alça de arame e anexe a superfície da tela ao o gancho para pendurar.
8. Escolha o local que proporcionará o melhor ângulo para o seu público.

### IV. Para transportar

1. Remova a alça de arame do gancho e retraia a tela lentamente para dentro da caixa.
2. Gire a caixa até que esteja alinhada com o suporte.
3. Se a haste telescópica está totalmente estendida, solte os mecanismos da alavanca e do anel para colocar a haste de volta para a sua posição totalmente recolhida.
4. Uma extremidade da caixa pode ser travada no topo do tripé para facilitar o transporte.

### V. Especificações técnicas

MPN	KPS-102	KPS-103	KPS-104	KPS-101B	KPS-102B	KPS-103B	KPS-104B
<b>Dimensões</b>							
Dimensões da tela (A x L x P)	1300x1720x0,45mm	1500x2000x0,45mm	1830x2440x0,45mm	1100x1450x0,5mm	1300x1720x0,45mm	1500x2000x0,45mm	1830x2440x0,45mm
Tamanho máximo da tela (Diagonal)	218cm	254cm	304cm	182cm	218cm	254cm	304cm
Altura da área de visualização	122cm	142cm	175cm	102cm	122cm	142cm	175cm
Largura da área de visualização	167cm	195cm	239cm	140cm	167cm	195cm	239cm
Taxa de proporção	4:3						
Peso	7,7kg	8,7kg	10,3kg	5,85kg	7,7kg	8,7kg	10,3kg
<b>Especificações</b>							
Tipo de operação	Manual						
Tipo de montagem	Tripé						
Cor	Branco						
Material da tela	Camadas externas de PVC, camada interna de tecido						
Ganho	1,1						
Ângulo de visão	100°						
Retardante de chama	Sim						
<b>Informações adicionais</b>							
Garantia	Um ano						

